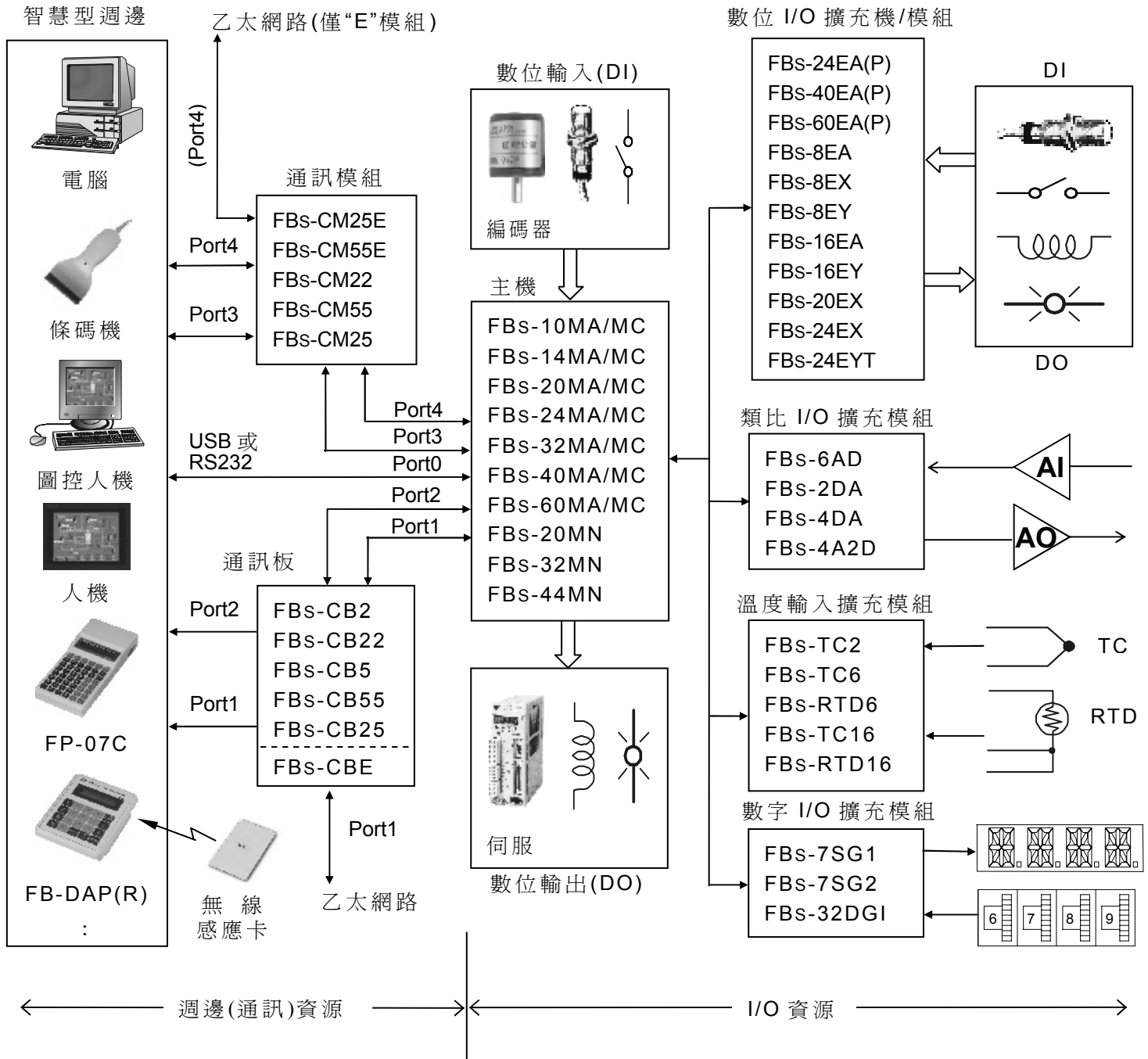


第2章 系統之組成(System configuration)

2.1 FBS-PLC 之單機系統

單機系統係指一台主機(一個 CPU)所能掌控之資源(含主機本身及所能擴充之最大 I/O 與通訊)，超出單機系統所能掌控之資源就必須藉由通訊連結(LINK)之方式來擴充資源(請參考下節)，下圖為 FBS-PLC 單機系統資源示意圖，除主機本身之資源外，左側為通訊週邊資源，右側則為擴充 I/O 資源。



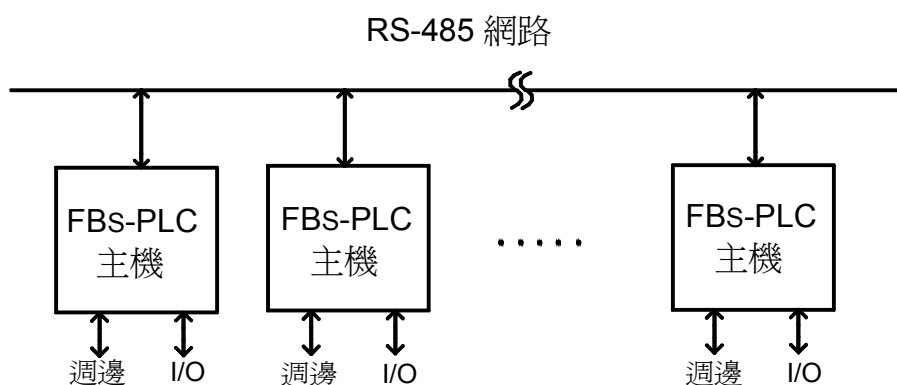
以 FBS-PLC 之 I/O 而言，最大可組成 256 點數位輸入(DI)，256 點數位輸出(DO)，64 字元(Word)之數值輸入(NI)，64 字元之數值輸出(NO)，配合多種特殊界面模組，可直接連接諸如 Thermocouple, RTD, 7 段 LED 顯示器，指撥開關等元件，如上圖右側所示。

通訊資源方面，FBS-PLC 硬體上最多可達 5 個通訊埠(速度最高可達 921.6Kbps)。軟體方面除提供永宏標準通訊協定(protocol)外，尚支援 Modbus master/slave 通訊協定，或 User 自訂之通訊協定，因此可輕易地連結諸如人機、圖控、磅秤、條碼機、儀表等智慧型週邊設備。

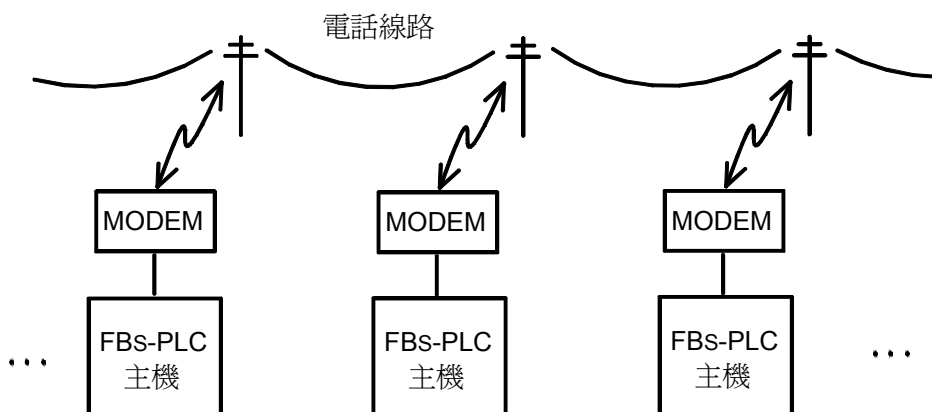
2.2 多機系統連結

單機系統透過通訊埠及特定之通訊驅動程式，即可達成多台 PLC 主機間或 PLC 與上位電腦間之連結達到資源共享之目的，如下述：

2.2.1 多台 FBS-PLC 間之連結(CPU Link)



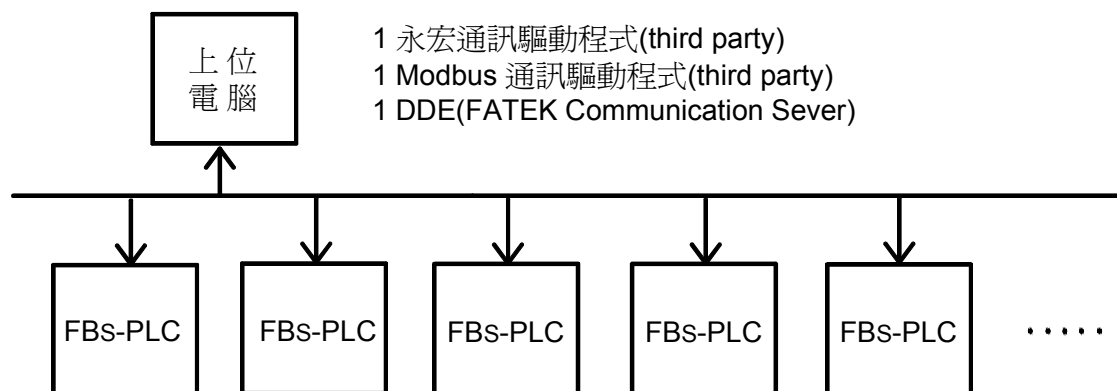
如圖示，透過高速 RS-485 網路，可輕易地將 2~254 台主機連結起來(各 PLC 之站號不得重複)，而僅需在其中一部主機中鍵入 CPU Link 指令並使之執行，該主機即會變成 CPU Link 網路中之主站(Master)，其餘之僕站之主機無需任何指令配合。主站 CPU 會自動抓取網路上所有主機(含主站本身)特定區域之資料或數據，置入網路上各主機之共同資料區(CDM)，使網路上所有主機均能分享彼此之數據資源，使原本 I/O 有限之小型單機系統連結成一龐大之 PLC 系統。



除上述透過區域性網路連結外，FBS-PLC 亦可透過 MODEM 經由電話線(可為專用線或公共撥接電話線路)作遠距離多台 PLC Link(若為公共撥接電話線路主站 PLC 會主動逐一地撥號連結所有僕站 PLC)。

2.2.2 FBS-PLC 與上位電腦或智慧型週邊之連結

上位電腦或其他系統欲和 FBS-PLC 連結，可任選 FBS-PLC 五個通訊埠之任一個 port 與之連結，在架構上 FBS-PLC 是處於僕站(Slave)角色。FBS-PLC 提供永宏標準通訊協定與 Modbus 通訊協定可供選擇，只要上位電腦或智慧型週邊依永宏標準通訊協定格式或 Modbus 通訊協定格式，對 FBS-PLC 發出通訊命令，即可連線。若無上述永宏通訊驅動程式或 Modbus 驅動程式，永宏尚提供 DDE 標準通訊伺服器，任何支援 DDE 軟體物件之電腦系統均能與 FBS-PLC 連結，下圖為其示意圖。





MEMO

