
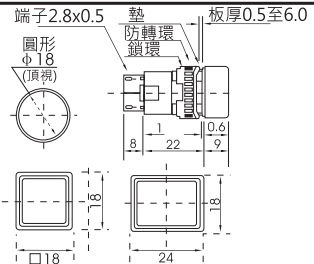

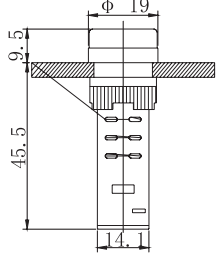

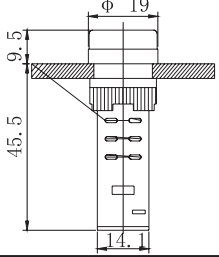

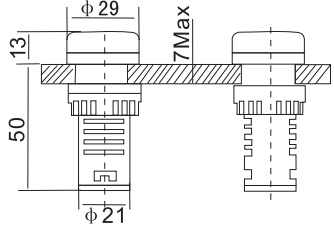

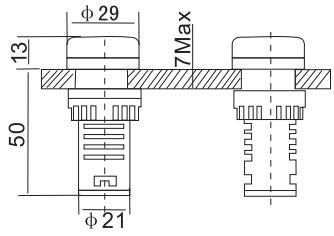

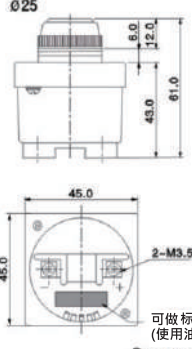

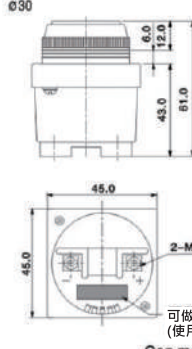


## 规格

外型图	型号品名	声音模式	形状	灯泡电压	尺寸图
	E1.B $\odot$ $\triangle$ - $\square$ 16 $\phi$ 蜂鸣器(焊端) 声音10cm/80dB	$\odot$ 1:间歇声 $\odot$ 2:连续声	$\triangle$ C:圆形 $\triangle$ R:长方形 $\triangle$ S:方形	<input type="checkbox"/> 1:AC.DC 6V <input type="checkbox"/> 2:AC.DC 12V <input type="checkbox"/> 3:AC.DC 24V <input type="checkbox"/> 4:AC.DC 110V <input type="checkbox"/> 5:AC.DC 220V	
	E4-16B $\odot$ $\square$ R-B 16 $\phi$ 闪光蜂鸣器 声音10cm/80dB	$\odot$ 1:间歇声 $\odot$ 2:连续声	无形状选项	<input type="checkbox"/> 1:AC.DC 6V <input type="checkbox"/> 2:AC.DC 12V <input type="checkbox"/> 3:AC.DC 24V <input type="checkbox"/> 4:AC.DC 110V <input type="checkbox"/> 5:AC.DC 220V	
	E4-16B $\odot$ $\square$ K-B 16 $\phi$ 蜂鸣器 声音10cm/80dB	$\odot$ 1:间歇声 $\odot$ 2:连续声	无形状选项	<input type="checkbox"/> 1:AC.DC 6V <input type="checkbox"/> 2:AC.DC 12V <input type="checkbox"/> 3:AC.DC 24V <input type="checkbox"/> 4:AC.DC 110V <input type="checkbox"/> 5:AC.DC 220V	
	E4-22B $\odot$ $\square$ R-B 22 $\phi$ 闪光蜂鸣器 声音10cm/80dB	$\odot$ 1:间歇声 $\odot$ 2:连续声	无形状选项	<input type="checkbox"/> 1:AC.DC 6V <input type="checkbox"/> 2:AC.DC 12V <input type="checkbox"/> 3:AC.DC 24V <input type="checkbox"/> 4:AC.DC 110V <input type="checkbox"/> 5:AC.DC 220V	
	E4-22B $\odot$ $\square$ K-B 22 $\phi$ 蜂鸣器 声音10cm/80dB	$\odot$ 1:间歇声 $\odot$ 2:连续声	无形状选项	<input type="checkbox"/> 1:AC.DC 6V <input type="checkbox"/> 2:AC.DC 12V <input type="checkbox"/> 3:AC.DC 24V <input type="checkbox"/> 4:AC.DC 110V <input type="checkbox"/> 5:AC.DC 220V	

### ø25式蜂鸣器

### ø30式蜂鸣器

 <p>CT-SFM-PS52 <input type="checkbox"/> <input type="checkbox"/></p> <table border="1"> <tr><td>AC/DC</td><td>12V</td></tr> <tr><td></td><td>24V</td></tr> <tr><td></td><td>110V</td></tr> <tr><td>AC</td><td>220V</td></tr> <tr><td></td><td>380V</td></tr> </table>	AC/DC	12V		24V		110V	AC	220V		380V	 <p>ø25 6.0 12.0 45.0 61.0 45.0 2-M3.5 可做标识记号 (使用油性水性笔) Can mark with pen</p>	 <p>CT-SFM-PS50 <input type="checkbox"/> <input type="checkbox"/></p> <table border="1"> <tr><td>AC/DC</td><td>12V</td></tr> <tr><td></td><td>24V</td></tr> <tr><td></td><td>110V</td></tr> <tr><td>AC</td><td>220V</td></tr> <tr><td></td><td>380V</td></tr> </table>	AC/DC	12V		24V		110V	AC	220V		380V	 <p>ø30 6.0 12.0 45.0 61.0 45.0 2-M3.5 可做标识记号 (使用油性水性笔) Can mark with pen</p>
AC/DC	12V																						
	24V																						
	110V																						
AC	220V																						
	380V																						
AC/DC	12V																						
	24V																						
	110V																						
AC	220V																						
	380V																						

消耗功率:电子DC:25ma 最大功率:1W(PEAK) 音量:60分貝以上 防护等级IP40 耐压:1,000VAC 1分钟