

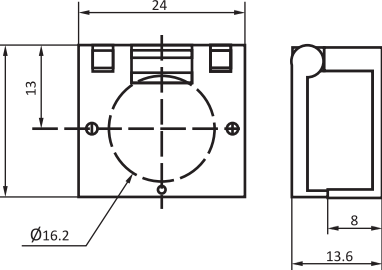

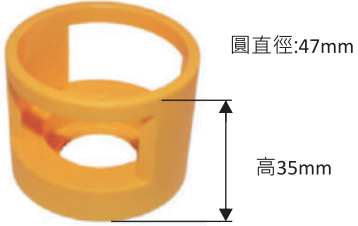


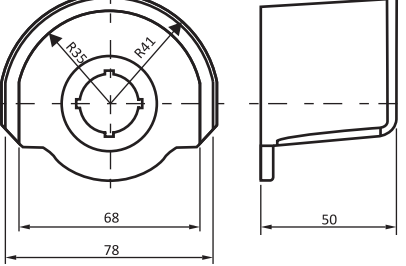

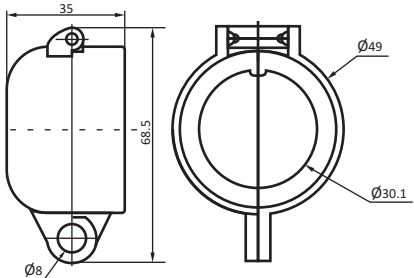

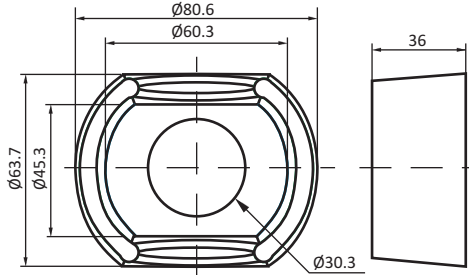


型號品名	外型圖	尺寸圖
E1.AC01-S 16 ϕ 正方形開關保護蓋 A06M-261 16 ϕ 正方形開關保護蓋 自動合蓋		
E1.AC01-R 16 ϕ 長方形開關保護蓋 A06M-262 16 ϕ 長方形開關保護蓋 自動合蓋		
A23TN2-GR 22 ϕ 透明開關保護蓋		
A29R9GRM4 22 ϕ 歐式圓型保護蓋		
B06EMO-01W 22 ϕ 歐式開關保護蓋 白 B06EMO-01Y 22 ϕ 歐式開關保護蓋 黃		
A06GR 22 ϕ 歐式半圓形開關保護蓋		

型號品名	外型圖	尺寸圖
A23TN3-GR 30Ø透明開關保護蓋		
B29JHEMS-A 30Ø歐式半圓保護蓋		

外型圖	型號品名	應用圖	說明
	A06M-271 16Ø防塵套-方形		安裝在按鈕頭部 可防塵、防水
	A06M-272 16Ø防塵套-長方形		安裝在按鈕頭部 可防塵、防水
	A23TN16-WR 16Ø圓形防水套		安裝在按鈕頭部 可防塵、防水